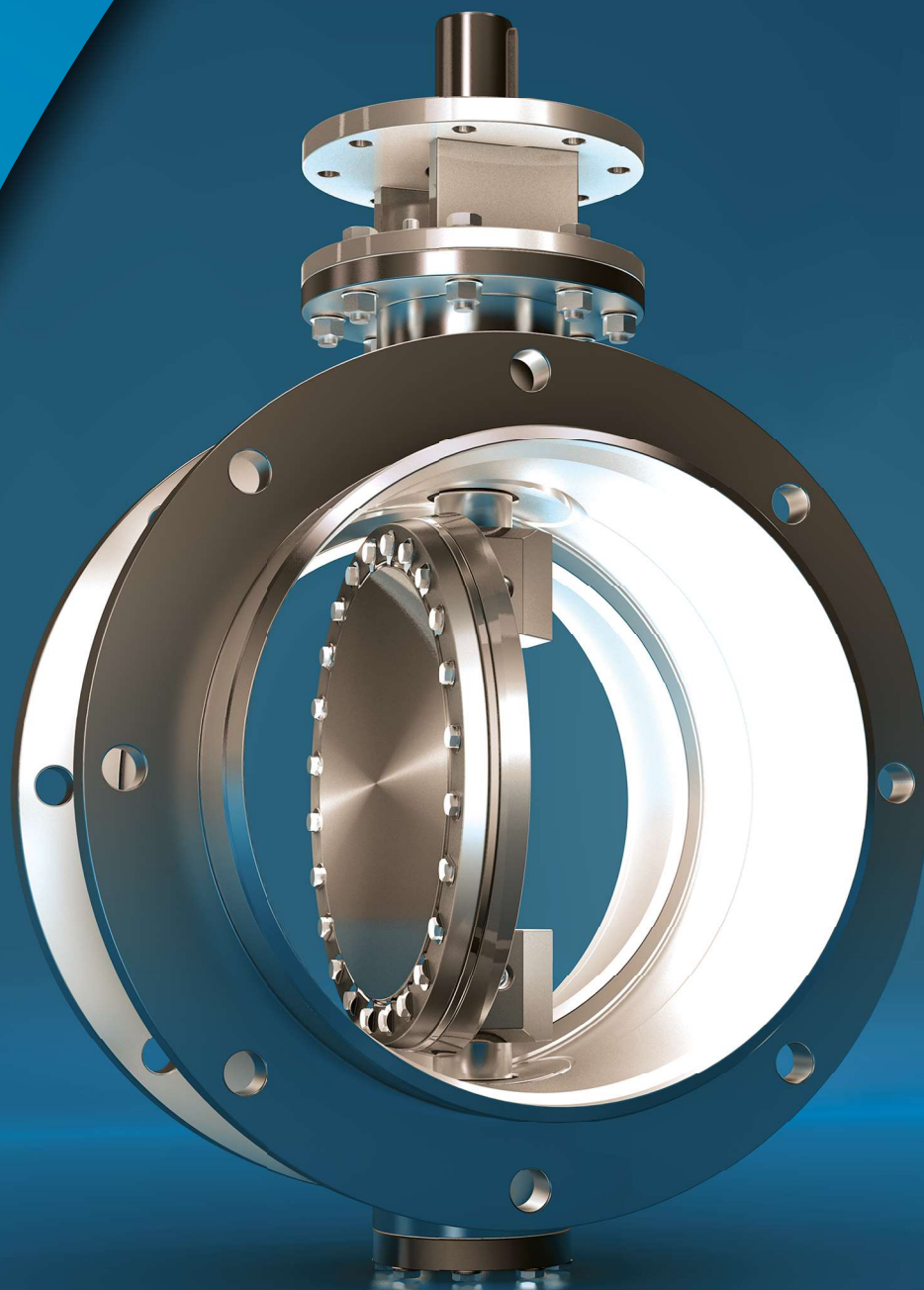


VALCO

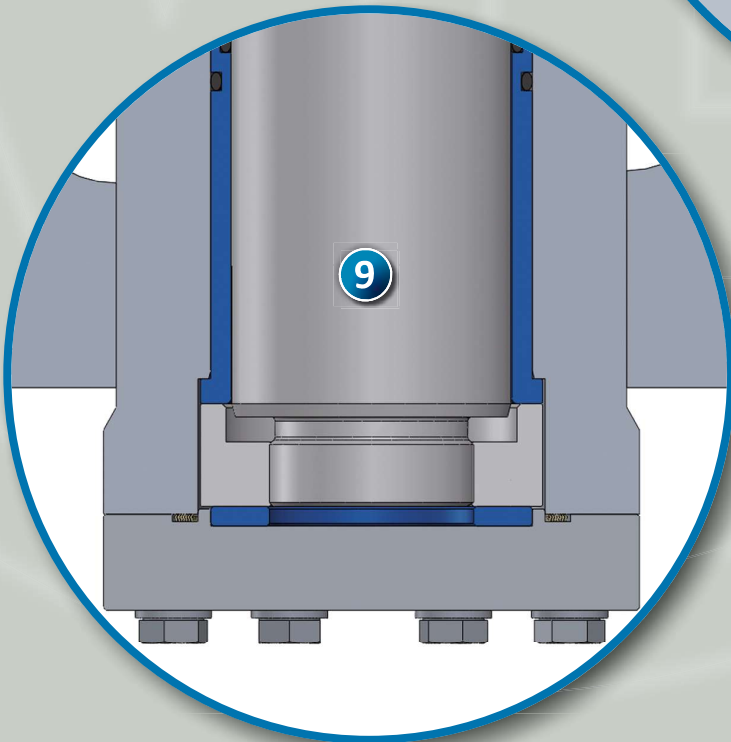
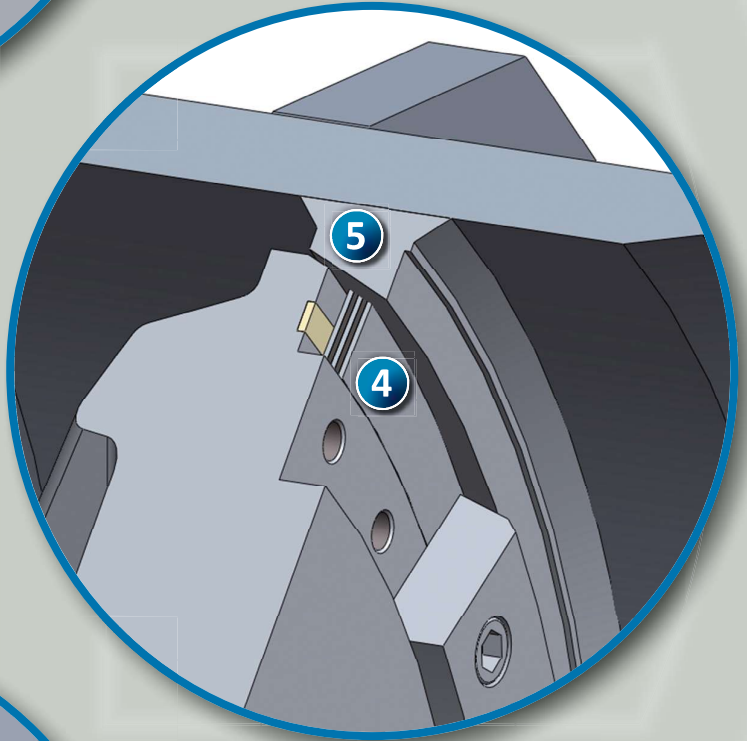
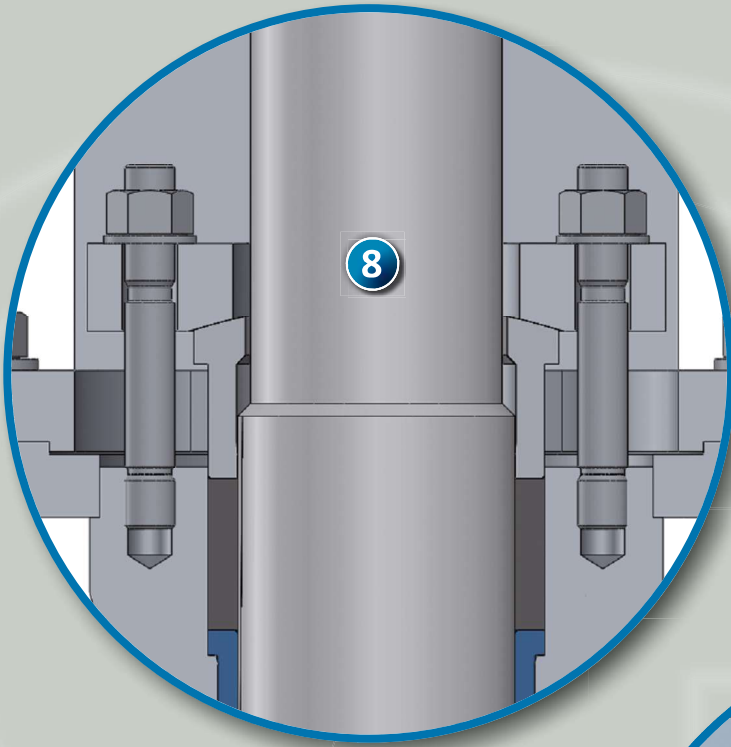
ARMATUREN

Stahlharte Präzision



Dreifach exzentrische Absperrklappe
Triple offset butterfly valve

VALCO *Opal*



Für höchste Prozess-Sicherheit
For the highest level of process safety

VALCO *Opal*

Dreifach exzentrische Absperrklappe insbesondere für die Verwendung in Kraftwerken und Fernwärmenetzen

Triple offset butterfly valve specially designed for use in power stations and district heating networks

Konstruktionsmerkmale

- 1** **Stahlgeschweißtes oder gegossenes Gehäuse**
 - flexible Materialauswahl
 - variable Baulänge
- 2** **Gegossene Klappenscheibe**
 - strömungstechnisch günstige Ausführung
 - Reduzierung des Druckverlustes
- 3** **Durchgehende Welle**
 - hohe Biegesteifigkeit – dadurch Reduzierung der Verformung des Klappentellers/Dichtelements auch bei hohen Drücken und Temperaturen
- 4** **Lamellen-Dichtelement aus Edelstahl/Graphit**
 - zuverlässige Abdichtung auch bei hohen Drücken und Temperaturen
 - durch dreifach exzentrische Geometrie verschleißfrei beim Schließen/Öffnen
- 5** **Edelstahlsitzring**
 - zuverlässige Abdichtung auch bei hohen Drücken und Temperaturen
 - durch dreifach exzentrische Geometrie kein Überdrehen der Klappenscheibe möglich
- 6** **Dichtsystem Lager**
 - verstärkter Deckel, zusätzliche Abdichtringe sowie eine Spiraldichtung zum Einbau auch mit senkrechter Welle
- 7** **Lagerbuchsen aus Bronze oder teniferiertem Edelstahl**
 - geringe Reibmomente führen zur Reduzierung des Verschleißes und des Drehmomentes
- 8** **Ausblassicherung extern**
 - Kombination aus abgesetzter Welle und Bund an der Stopfbuchse sichern die Welle gegen Ausblasen.
- 9** **Ausblassicherung intern**
 - durch den verstärkten Deckel lagerseitig gesicherte Welle

Design features

- 1** **Steel welded or casted body**
 - Flexible material selection
 - Variable face-to-face length
- 2** **Cast valve disc**
 - Fluidically optimized design
 - Reduced pressure loss
- 3** **Continuous shaft**
 - High degree bending resistance – resulting in reduced deformation of the disc/sealing element even under high pressures and temperatures
- 4** **Laminated stainless steel/graphite sealing element**
 - Reliable seal even under high pressures and temperatures
 - Wear-free when opening/shutting due to triple offset geometry
- 5** **Stainless steel seat ring**
 - Reliable seal even under high pressures and temperatures
 - Not possible to over-tighten the valve disc due to triple offset geometry
- 6** **Bearing sealing system**
 - Reinforced cover, additional sealing rings as well as a spiral wound gasket for installation even in a vertical position
- 7** **Bronze bearing bushes or tenifer treated stainless steel bushes**
 - Low frictional torques result in reduced wear and lower torque
- 8** **External blow-out protection**
 - Combination of reduced shaft and collar in the stuffing box protect the shaft from blowing out
- 9** **Internal blow-out protection**
 - Shaft secured on the bearing side by the reinforced cover

Absperrklappe, dreifach exzentrisch

DN 100 - DN 2400
PN 2,5 - PN 250

Gehäusevarianten

- Doppelflansch
- Einschweißenden
- Zwischen- und Anflanschausführung

Antriebsvarianten

- Getriebe und Handrad
- E-Antrieb
- Pneumatischer Antrieb
- Hydraulischer Antrieb

Triple offset butterfly valve

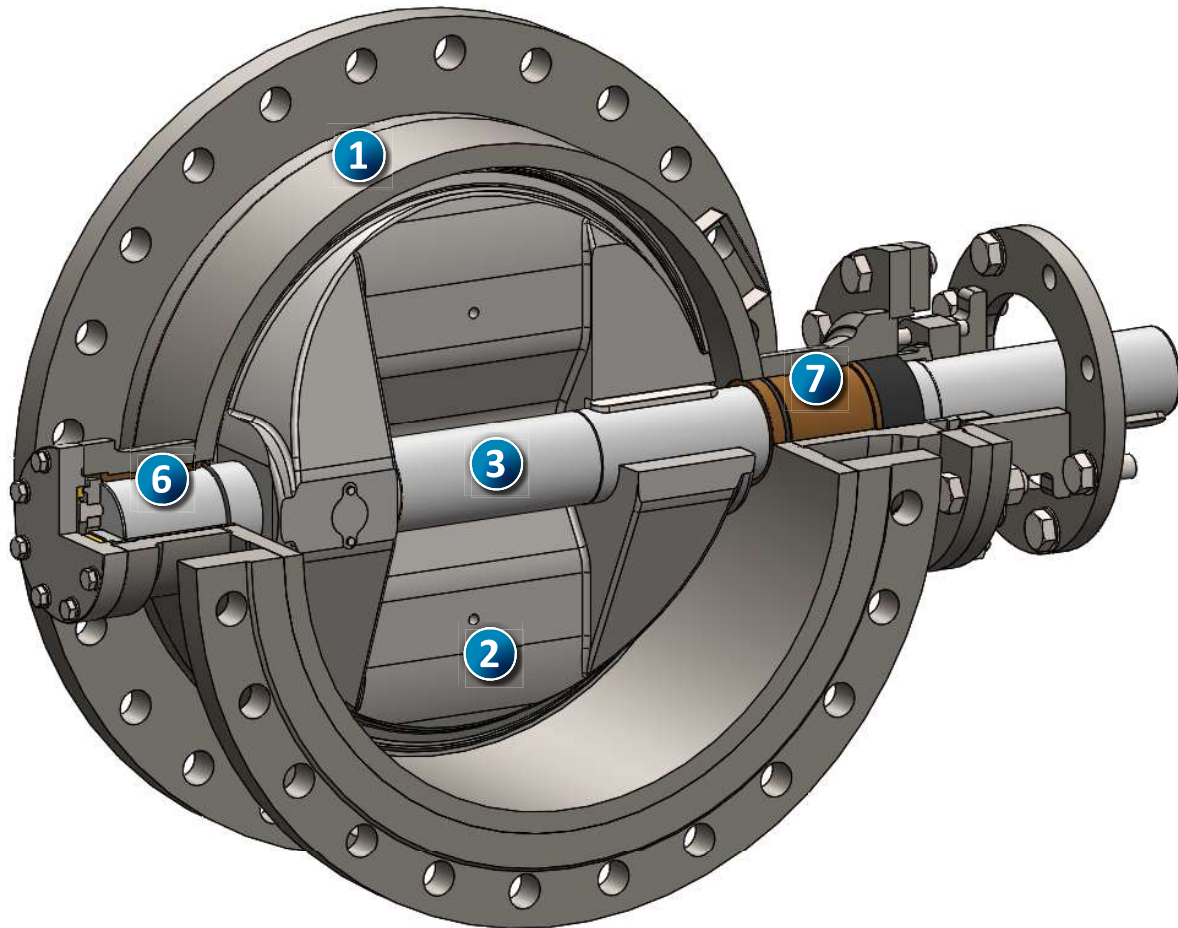
NPS 4" - NPS 96"
class150 - class1500

Body variants

- *Double flange*
- *Welding ends*
- *Lug- and wafer-type design*

Actuator variants

- *Gearbox and hand wheel*
- *Electric actuator*
- *Pneumatic actuator*
- *Hydraulic actuator*



Weitere Ausführungen wie

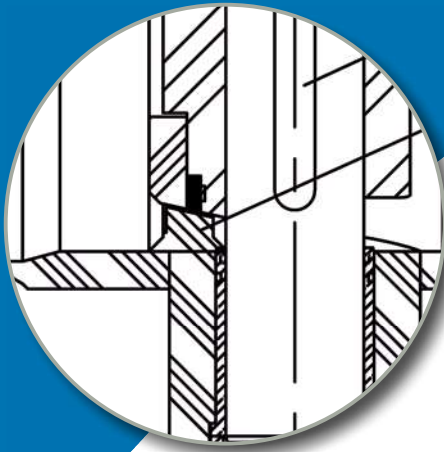
- 3-Punkt Verblockung
 - TA-Luft
 - Stellitierter Sitz
 - Metall/Metall Dichtung für hohe Temperaturen
 - Regelfunktion
 - Schnellschlussfunktion
 - Sonderbaulängen
- sind auf Wunsch erhältlich.

Additional design variants such as

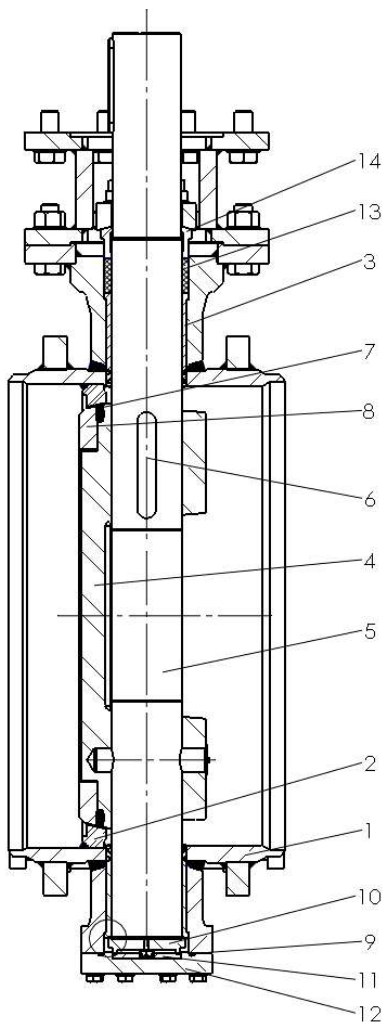
- *3-point locking device*
 - *TA-Luft [Technical Instructions on Air Quality Control]*
 - *Stellite seat*
 - *Metal/metal seal for high temperatures*
 - *Control function*
 - *quick closing function*
 - *Special Face-to-Face lengths*
- are available upon request.



WORLDWIDE INDUSTRIAL SERVICES SINCE 1900



VALCO *Opal*



Pos. Item	Benennung Name	Werkstoff Material
1	Gehäuse <i>Body</i>	1.0425 / 1.0038 / 1.0577 / 1.0619
2	Gehäusesitz <i>Body seat</i>	1.4301 / 1.4115 / stellite
3	Lagerbuchse <i>Bearing bush</i>	2.1052 / 1.4571 teniferiert <i>2.1052 / 1.4571 tenifer treated</i>
4	Klappenteller <i>Disc</i>	1.0425 / 1.0619
5	Welle <i>Shaft</i>	1.4021 / 1.4057
6	Passfeder <i>Parallel key</i>	1.4057
7	Dichtring <i>Sealing ring</i>	1.4462 + Grafit / 1.4404 + Grafit <i>1.4462 + graphite / 1.4404 + graphite</i>
8	Haltering <i>Retaining Ring</i>	1.0038 / 1.4301
9	Spiraldichtung <i>Spiralwound gasket</i>	CrNi Grafit <i>CrNi graphite</i>
10	Axiallagerscheibe <i>Axial bearing</i>	1.4021
11	Gleitscheibe <i>Sliding disc</i>	2.1052 / 1.4571 teniferiert <i>2.1052 / 1.4571 tenifer treated</i>
12	Lagerdeckel <i>Cover</i>	1.0038 / 1.0425
13	Stopfbuchspackung <i>Gland packing</i>	NBR / PTFE / VITON / Grafit <i>NBR / PTFE / VITON / Graphite</i>
14	Stopfbuchse <i>Gland</i>	1.4571